

# Индукцирование энергетической щели волны зарядовой плотности в $\text{NbSe}_3$ сильным магнитным полем выше температуры пайерлсовского перехода

А. П. Орлов\*, Ю. И. Латышев\*<sup>1)</sup>, Д. Виньоль<sup>+2)</sup>, П. Монсо<sup>° 2)</sup>

\*Институт радиотехники и электроники РАН, 125009 Москва, Россия

<sup>+</sup>Laboratoire National des Champs Magnetiques Pulse, 31400 Toulouse, France

<sup>°</sup>Neel Institute, CNRS, 38042 Grenoble, France

Поступила в редакцию 19 марта 2008 г.

Методом межслоевой туннельной спектроскопии исследовано влияние магнитного поля на величину энергетической щели волны зарядовой плотности (ВЗП) в  $\text{NbSe}_3$  вблизи температуры нижнего пайерлсовского перехода  $T_{p2}$ . Показано, что магнитное поле увеличивает энергетическую щель и даже может ее индуцировать при температурах, на 15–20 К превышающих  $T_{p2}$ . При этом амплитуда пика щелевой особенности туннельного спектра сначала увеличивается с ростом поля, достигает максимума при 20–30 Тл, а затем уменьшается при дальнейшем росте поля. Эффект увеличения амплитуды щелевого пика связывается с улучшением условия нестинга ВЗП под действием поля, тогда как ее подавление в сильных полях – с разрушением основного состояния в результате его зеемановского расщепления.

PACS: 71.45.Lr, 71.70.Ej, 74.50.+r

Вопрос о возможности стимулирования энергетической щели в  $\text{NbSe}_3$  возник более 20 лет назад [1] после обнаружения аномально большого магнетосопротивления в этом материале [2]. В [3] было предложено, что дополнительный вклад в магнетосопротивление возникает из-за подавления магнитным полем “карманов” поверхности Ферми с несконденсированными носителями, увеличивая тем самым число носителей, сконденсированных в волне зарядовой плотности (ВЗП). Численные расчеты [3] указывали на то, что магнитное поле может приводить к провалу до нуля плотности состояний при энергии Ферми и росту энергетической щели. Механизм подавления карманов был рассмотрен в работе Горькова и Лебеда [4], где он связывался с улучшением условий нестинга ВЗП в магнитном поле. Экспериментальных исследований энергетической щели в  $\text{NbSe}_3$  в сильных магнитных полях до последнего времени не проводилось.

В настоящей работе мы использовали технику межслоевого туннелирования на слоистых наноструктурах типа мезы. В основе этой методики лежит тот факт, что транспорт поперек слоев осуществляется в результате туннелирования через естественные туннельные барьеры, разделяющие элемен-

тарные проводящие слои [5]. Меза имеет латеральные размеры  $1 \times 1$  мкм и содержит 20–30 элементарных проводящих слоев. Подобные структуры получались техникой двустороннего травления в фокусированных ионных пучках [6, 7] и использовались недавно для спектроскопии щели ВЗП и внутрищелевых состояний в  $\text{NbSe}_3$  [8–10].

Измерения проводились в Национальной лаборатории импульсных магнитных полей (LNCMP) в Тулузе в магнитных полях до 55 Тл в импульсе длительностью  $\sim 400$  мс. Импульс магнитного поля получался разрядом батареи высоковольтных конденсаторов через катушку, охлажденную жидким азотом. Форма импульса показана на рис.1а. Магнитное поле достигало максимума за 60 мс, а затем релаксировало в течение примерно 300 мс. Для измерений была сконструирована система быстрого сбора данных, позволявшая за время импульса регистрировать до двух тысяч туннельных спектров, каждый из которых содержал несколько тысяч точек. Схема измерений показана на рис.1б.

Измерения вольт-амперных характеристик (ВАХ) выполнялись по следующей методике: в течение полного времени импульса магнитного поля через образец пропускался пилообразный ток с периодом 0.5 мс (2 кГц) (рис.1а), и синхронно производились измерения напряжения и тока с интервалом 0.5 мкс (2 МГц). Для измерения ВАХ с высокой скоростью использо-

<sup>1)</sup>e-mail: lat@cplire.ru

<sup>2)</sup>P. Monceau.

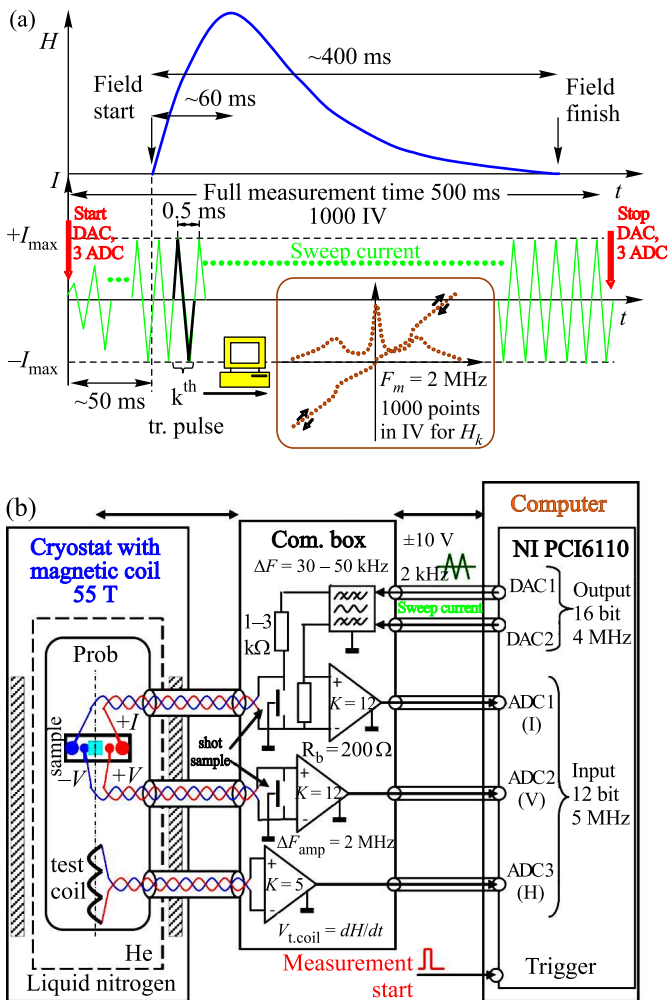


Рис.1. (а) Временная развертка импульса магнитного поля, совмещенная с разверткой тока через образец, на вставке – ВАХ одного периода развертки; (б) схема измерения ВАХ в импульсном магнитном поле

вавалась цифровая карта NI PCI-6110, имеющая максимальную скорость аналого-цифрового преобразования (АЦП) 5 МГц с разрешением 12 бит, цифро-аналоговый преобразователь (ЦАП) 4 МГц с разрешением 16 бит, используемый для формирования пилообразного тока через образец, и триггерный вход для синхронного запуска с импульсом магнитного поля. Схема подключения образца к цифровой карте показана на рис.1б. Для согласования и развязки образца от цифровой карты были изготовлены дифференциальные предусилители ( $K = 12$ ,  $R_{вх} > 100 \text{ МОм}$  и  $\Delta F = 2 \text{ МГц}$ ) и блок LC фильтров ( $\Delta F = 30 \text{ Гц} - 50 \text{ кГц}$ ), ослабляющих шум от компьютера. Предусилители, фильтры и система ступенчатой закоротки образца на землю были помещены в отдельную экранированную коробку (рис.1б), которая через вставку

соединялась с образцом хорошо свитыми экранированными проводами длиной не более 1 м, чтобы минимизировать шумы и устранить наводки магнитного поля. Система в настроенном состоянии имела шум на входе предусилителей 40 мкВ и шумовой ток 200 нА, на эффективной частоте измерений 2 МГц.

Собранная установка на скорости оцифровки 4 МГц позволяла за одну полную ВАХ (длительностью 0.5 мс) измерить 2000 точек синхронно для тока  $I$ , напряжения  $V$  и скорости изменения поля  $dH/dt$ . В итоге за один импульс магнитного поля 500 мс все данные объемом  $\sim 12 \text{ МБ}$  ( $3 \times 2000 \times 1000 \times 16$  битовых отчетов) сохранялись в компьютере. После фильтрации, усреднения и численного дифференцирования сохраненных данных мы получали туннельные спектры  $dI/dV(V)$  (состоящие из 1000 точек, с относительной точностью не хуже 0.5%) измеряемой мезы  $NbSe_3$  для магнитного поля 0–55 Тл с шагом не больше 0.2 Тл. Разработанная методика давала возможность получать полную 3-мерную картину спектров  $dI/dV(V, H)$  за один импульс магнитного поля.

На рис.2 показана эволюция межслоевых туннельных спектров слоистой структуры  $NbSe_3$  вбли-

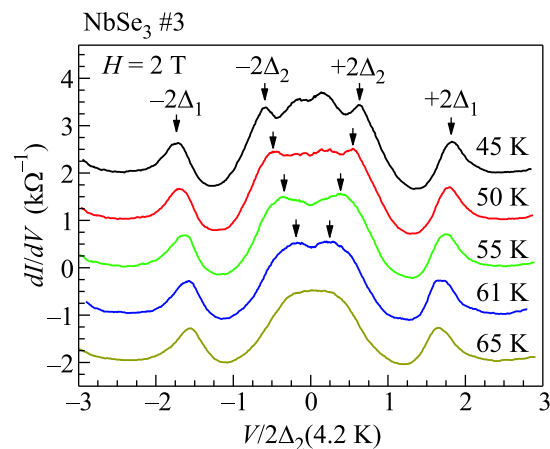


Рис.2. Межслоевые туннельные спектры  $NbSe_3$  при приближении температуры к  $T_p \approx 60 \text{ К}$ . Спектры эквидистантно смещены по вертикали. Шкала  $dI/dV$  соответствует  $T = 45 \text{ К}$ . Щелевые особенности низкотемпературной ( $V = \pm 2\Delta_2$ ) и высокотемпературной ВЗП ( $V = \pm 2\Delta_1$ ) помечены стрелками.  $2\Delta_2(4.2 \text{ К}) = 60 \text{ мВ}$

зи температуры пайерлсовского перехода в некотором сравнительно слабом фиксированном магнитном поле. Энергетические щели низкотемпературной и высокотемпературной ВЗП проявляются как максимумы на спектрах  $dI/dV(V)$ , обозначенные стрелками. Как видно из рисунка, при приближении к температуре нижнего пайерлсовского перехода ( $\approx 62 \text{ К}$ )

щелевые пики, соответствующие нижней ВЗП, сливаются, оставляя широкий максимум при нулевом смещении, связанный с флуктуациями ВЗП (кривая при 65 К рис.2). Положение щелевых пиков верхней ВЗП при этом меняется слабо.

Влияние магнитного поля  $H||a^*$  на туннельные спектры при 65 К показано на рис.3. Как видно, под действием поля восстанавливаются щелевые пики низкотемпературной ВЗП.

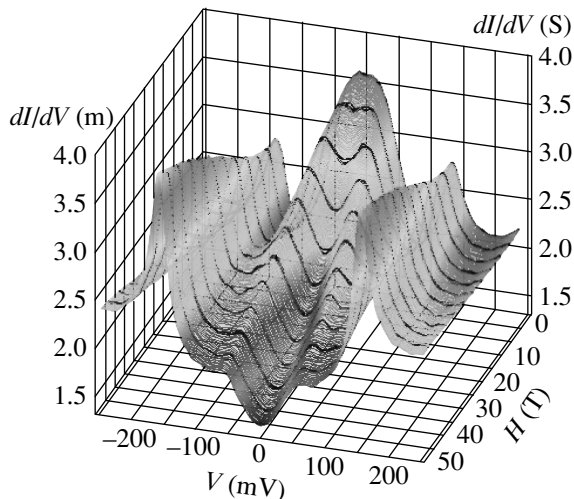


Рис.3. Трехмерный график спектров  $dI/dV(V)$  в магнитном поле от 0 до 55 Тл, при температуре 65 К. Меза NbSe<sub>3</sub> #3. Шкала  $dI/dV$  соответствует мСм

Магнитное поле  $H||a^*$  подавляет плотность состояний при нулевом смещении, увеличивая амплитуду щелевой особенности и ее положение по напряжению (рис.4). Наведение щели под действием магнитного поля наблюдалось до температур на 20 К, превышающих  $T_p$ . Эти наблюдения, по сути, характеризуют собой увеличение  $T_p$  под действием магнитного поля, поскольку щелевая особенность появляется при температурах выше  $T_p$ , при которых она отсутствовала без магнитного поля. Другой характерной чертой является то, что щелевой пик существует только в определенной области магнитных полей. Так, при температуре 71 К он появляется при  $H = 7$  Тл и практически исчезает при  $H = 52$  Тл (рис.4б).

Зависимости величины амплитуды щелевого пика  $\Gamma$  и его положения по  $V$  от магнитного поля при разных температурах собраны на графиках рис.5. Характерной особенностью зависимостей  $\Delta_2(H)$  выше  $T_{p2}$  является то, что амплитуда щелевого пика  $\Gamma$  обращается в нуль при конечном его положении по  $V$  (рис.5). Как следует из рис.4 и 5а, зависимость амплитуды щелевой особенности  $\Gamma$  (определенная на

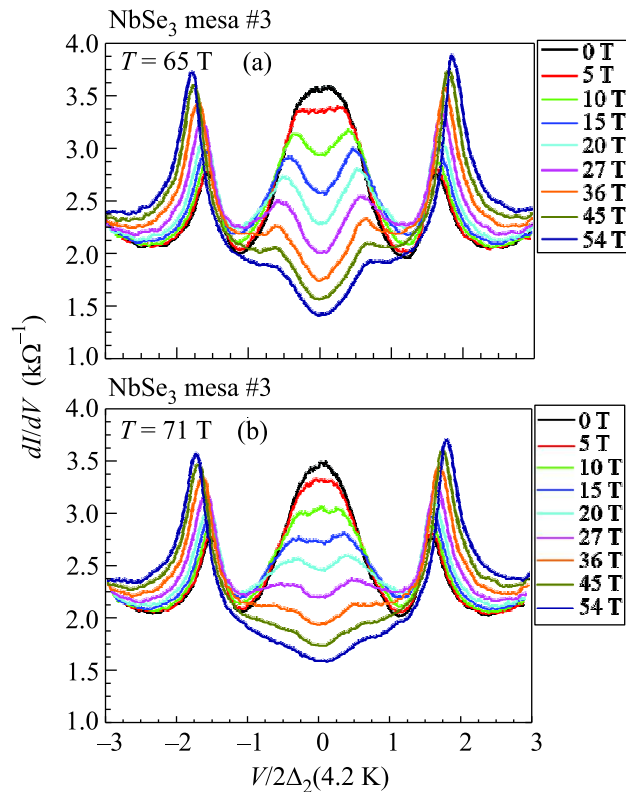


Рис.4. Межщелевые туннельные спектры NbSe<sub>3</sub> при  $T = 65$  К (а) и 71 К (б) в различных магнитных полях  $H||a^*$

вставке к рис.5а) имеет немонотонный характер. С ростом  $H$  величина  $\Gamma$  сначала возрастает, имеет максимум в области 25 Тл, а затем уменьшается.

Теоретически вопрос о зависимости величины щели ВЗП от магнитного поля не изучался. В работе [11], тем не менее, рассматривался близкий вопрос о зависимости температуры пайерлсовского перехода от магнитного поля для систем с различной степенью совершенства нестинга. В частности, для систем с несовершенным нестингом была получена немонотонная зависимость  $T_p(H)$ , похожая на наблюдаемую на эксперименте зависимость  $\Gamma(H)$ . Качественно ясно, что изменение  $T_p$  под действием поля должно коррелировать с амплитудой щелевой особенности при фиксированной температуре. Поэтому мы используем интерпретацию [11] для объяснения немонотонной зависимости  $\Gamma(H)$ .

Первоначальное возрастание  $\Gamma(H)$  мы связываем, следуя [11], с орбитальными эффектами взаимодействия магнитного поля с несконденсированными носителями, следствием чего является увеличение их энергии в поле и улучшение условия нестинга для образования ВЗП. В сильных полях начинают сказываться

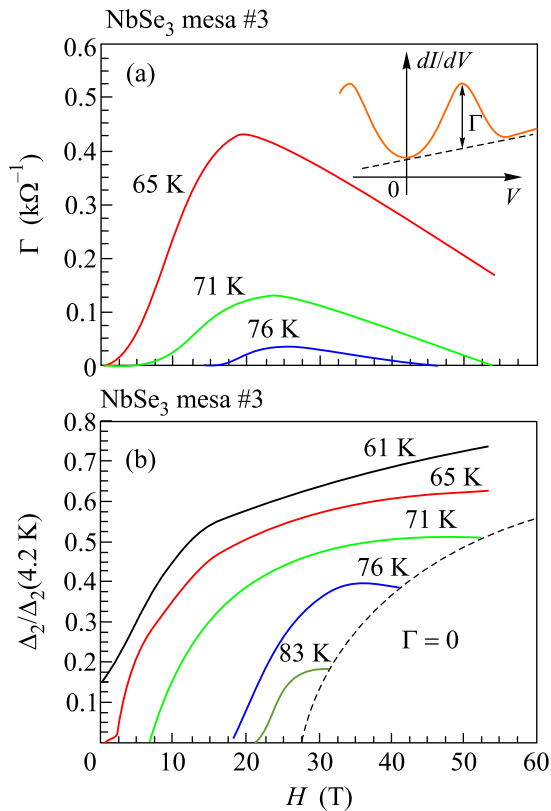


Рис.5. Зависимости амплитуды щелевого пика  $\Gamma$  (a) и его положения по  $V$  (b) от магнитного поля при фиксированных температурах ниже и выше  $T_p$ . Пунктиром очерчена область, где амплитуда щелевой особенности  $\Gamma$  обращается в нуль

ваться спиновые эффекты. Как известно (см., например, [4]), электрон-дырочные пары, образующие ВЗП, имеют параллельно направленные спины, ориентированные условно вверх ( $\uparrow\uparrow$ ) или вниз ( $\downarrow\downarrow$ ). В магнитном поле это вырождение снимается вследствие зеемановского расщепления. Пары со спинами, ориентированными вверх, увеличивают свою энергию, а со спинами вниз понижают. Волновой вектор ВЗП для пар с  $\uparrow\uparrow$  стремится увеличиться, а для пар с  $\downarrow\downarrow$  уменьшиться (рис.6). В результате исходный волновой вектор ВЗП не может сохраниться, и первоначальное основное состояние разрушается. Это приводит к подавлению  $T_p$  в поле. Микроскопика разрушения такого состояния не изучалась. Можно, например, предположить возникновение доменов со спинами, ориентированными вверх и вниз. Можно также представить трансформацию ВЗП в волну спиновой плотности и т.д. На эксперименте мы видим, что подавление  $\Gamma(H)$  начинает происходить в полях больше 25 Тл, которые примерно соответствуют условию  $2\mu_B H > kT_p$ . Поскольку энергия  $\approx kT_p$

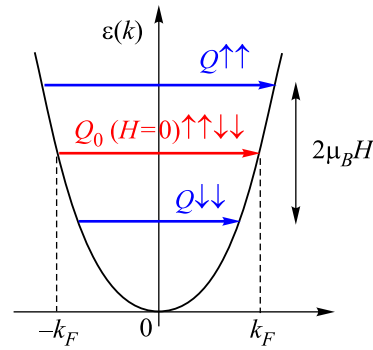


Рис.6. Схематическое изображение зеемановского расщепления основного состояния ВЗП в магнитном поле

определяет энергию поперечной фазовой корреляции, можно предположить, что в сильных полях начинает также разрушаться поперечная фазовая корреляция ВЗП. Это условие указывает на возможность рождения фазовых дислокаций ВЗП в магнитном поле по аналогии с их рождением в поперечном электрическом поле [10].

Рассчитанная численно немонотонная зависимость  $T_p(H)$  [11] также имеет максимум при условии  $2\mu_B H \approx kT_p$ , близком к найденному экспериментально максимуму зависимости  $\Gamma(H)$ .

Открытым пока остается вопрос, почему амплитуда щелевого пика обращается в сильных полях в нуль при конечном напряжении смещения. Этот вопрос требует дальнейшего изучения.

Авторы благодарят А.А. Синченко за помощь в эксперименте и обсуждение результатов, Т. Фурнье за помощь в приготовлении слоистых структур, С.А. Бразовского, П.Д. Григорьева за продуктивные обсуждения результатов работы. Работа была поддержана грантами Российского фонда фундаментальных исследований (# 08-02-01093-а, # 06-02-72551-НЦНИЛ-а), INTAS (# 05-1000008-7972) и программами РАН "Квантовые наноструктуры" и "Сильно-коррелированные электронные системы и квантовые критические явления".

1. C. A. Balseiro and L. M. Falicov, Phys. Rev. Lett. **55**, 2336 (1985).
2. R. V. Coleman, G. Eiserman, M. P. Everson et al., Phys. Rev. Lett. **55**, 863 (1985).
3. C. A. Balseiro and L. M. Falicov, Physica B **34**, 863 (1986).
4. L. P. Gor'kov and A. G. Lebed, J. Phys. Lett. (Paris) **45**, L 433 (1984).
5. Yu. I. Latyshev, P. Monceau, A. A. Sinchenko et al., J. Phys. A: Math. Gen. **36**, 9323 (2003).

6. Yu. I. Latyshev, S.-J. Kim, and T. Yamashita, IEEE Trans. on Appl. Supercond. **9**, 4312 (1999).
7. Yu. I. Latyshev, P. Monceau, A.P. Orlov et al., Supercond. Sci. Technol. **20**, S87 (2007).
8. A.P. Orlov, Yu. I. Latyshev, A.M. Smolovich, and P. Monceau, JETP Lett. **84**, 89 (2006).
9. Yu. I. Latyshev, P. Monceau, S. Brazovskii et al., Phys. Rev. Lett. **95**, 266402 (2005).
10. Yu. I. Latyshev, P. Monceau, S. Brazovskii et al., Phys. Rev. Lett. **96**, 116402 (2006).
11. D. Zanchi, A. Bjelis, and G. Montabaux, Phys. Rev. B **53**, 1240 (1996).