

ГЕНЕРАЦИЯ НЕЙТРОНОВ ПРИ ВЗРЫВНОМ ИНИЦИИРОВАНИИ ДД-РЕАКЦИИ В КОНИЧЕСКИХ МИШЕНЯХ

*С.И. Анисимов, В.Е. Беспалов, В.И. Вовченко
А.Н. Дрёмин, Ф.И. Дубовицкий, А.П. Жарков, М.Ф. Иванов,
И.К. Красюк, П.П. Пашилин, А.М. Прохоров,
В.Я. Терновой, В.Е. Фортвов, Л.Н. Щур*

Зарегистрирован нейтронный выход около 10^6 нейтронов при торможении в конических мишенях, заполненных дейтерием, металлических лайнеров, ускоряемых продуктами детонации конденсированных взрывчатых веществ. Проведены теоретические расчеты процесса генерации нейтронов, учитывающие деформацию конуса на конечной стадии сжатия и нагрева дейтерия.

Перспективные схемы импульсного термоядерного синтеза основаны на сжатии реагирующего вещества тяжелым лайнером, ускоренным в результате абляции под действием интенсивного электронного, ионного или лазерного облучения [6]. Для физических исследований удобным оказался вариант этой схемы, в котором используются конические мишени. В ряде работ изучалось инициирование термоядерных реакций в таких мишенях при лазерном [1, 2], электронно-лучевом [3] и взрывном сжатии [4].

В настоящей статье описываются эксперименты по генерации нейтронов от ДД-реакции в конических мишенях. Сжатие и нагревание газа происходит при торможении металлических лайнеров, ускоряемых продуктами детонации конденсированных взрывчатых веществ (ВВ). В отличие от работы [4], где была применена сложная система кумуляции с довольно низкой воспроизводимостью, мы использовали линейные метательные устройства [5], обладающие стабильными параметрами. Предварительные теоретические расчеты показали, что такие устройства могут обеспечить легко регистрируемый нейтронный выход, так что, по крайней мере, на первом этапе, применение кумуляции не является необходимым. Эксперимент подтвердил этот вывод.

Схема экспериментальной установки показана на рис. 1. Ускорение лайнера (1) осуществляется в результате взрыва цилиндрического заряда (2) мощного конденсированного ВВ, в котором при помощи профилированной детонационной линзы формируется плоский детонационный фронт. Лайнер (1) представляет собой алюминиевый диск толщиной 2 мм, помещенный в стальную оправу. Удар лайнера о мишень (5) происходит на расстоянии 2,5 см от заряда, когда скорость лайнера составляет 5,4 км/сек и в нем успевают релаксировать вызванные детонацией волновые процессы. Проведенные ранее эксперименты [5] показали, что используемые метательные системы обеспечивают воспроизводимость динамических параметров с точностью до 2% и высокую симметрию движения лайнера (радиус кривизны 50 см).

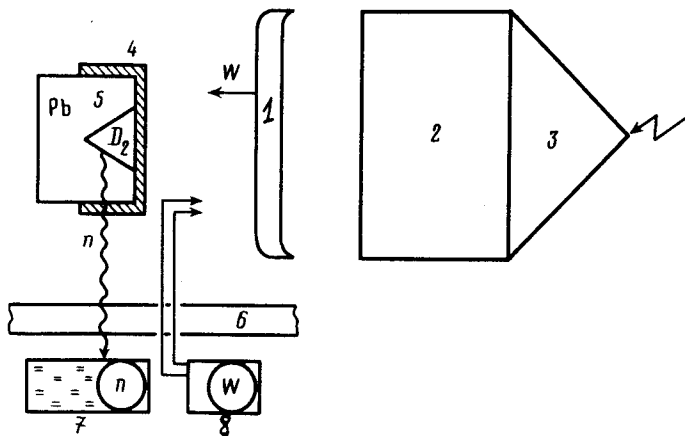


Рис. 1. Схема экспериментальной установки: 1 – ударник (лайнер), 2 – заряд ВВ, 3 – детонационная линза, 4 – крышка мишени, 5 – мишень, 6 – стальная защита, 7 – блок регистрации нейтронов, 8 – блок измерения скорости полета ударника

Опыты производились с коническими мишенями из свинца, аналогичными описанным в [1, 2]; мишени заполнялись дейтерием при начальном давлении порядка атмосферного. Входное отверстие мишеней закрывалось алюминиевой крышкой (4) толщиной $0,25 \div 0,30$ мм. В ряде опытов между крышкой (4) и газом помещалась полиэтиленовая или лавсановая пленка толщиной 50 мкм. Конструкция мишеней и процедура заполнения исключали возможность потери дейтерия или натекания воздуха внутрь конуса.

Регистрация нейтронов осуществлялась пластмассовым сцинтилляционным счетчиком, помещенным на расстоянии 80 см от мишени за бронированной защитой толщиной 4 см. Для записи сигналов счетчика использовался растровый скоростной осциллограф. Вместе с регистрацией нейтронов базисным электроконтактным способом измерялась скорость движения лайнера вблизи мишени. Для исключения возможных помех в измерительном тракте перед опытами с мишенями, заполненными дейтерием, проводились контрольные опыты без дейтерия.

В экспериментах был зарегистрирован устойчивый нейтронный выход порядка 10^6 нейтронов на взрыв. Нейтронный выход увеличивался при уменьшении начального давления дейтерия.

Для анализа процессов в мишенях и оптимизации параметров эксперимента нами была проведена серия численных расчетов сжатия дейтериевой плазмы под действием лайнера. Расчеты выполнены в рамках простейшей сферически симметричной двухтемпературной гидродинамической модели с учетом процессов переноса, потерь на излучение и термоядерных реакций. Эта модель использовалась ранее для описания динамики конических мишеней в лазерных экспериментах [2]. Типичный вариант расчета показан на рис. 2. Сжатие происходит в две стадии. Сначала серия ударных волн, последовательно отражающихся от лайнера и от центра, нагревает и ионизирует газ, устанавливая однородные профили гидродинамических переменных по радиусу;

затем происходит адиабатическое сжатие плазмы с энтропией, определяемой необратимыми процессами на первой стадии. Оценки показывают, что влияние несферичности лайнера пренебрежимо мало. Не влияют на процесс сжатия и ударные волны, возникающие в свинце в момент соударения лайнера с мишенью. Начальная стадия реального сжатия, таким образом, адекватно описывается одномерной моделью. Заметных эффектов неоднородности можно ожидать на конечной стадии, когда существенной становится деформация конуса. Эту стадию можно считать адиабатической и необходимые для расчета нейтронного выхода предельные параметры оценить, зная удельную энтропию плазмы и используя полуэмпирическое уравнение состояния свинца. Расчет дает значения $P \approx 50 \div 100$ Мбар, $T \approx 0,3 \div 0,5$ кэВ, $\rho/\rho_0 \approx 10^3$, что соответствует нейтронному выходу в пределах $10^4 - 10^8$.

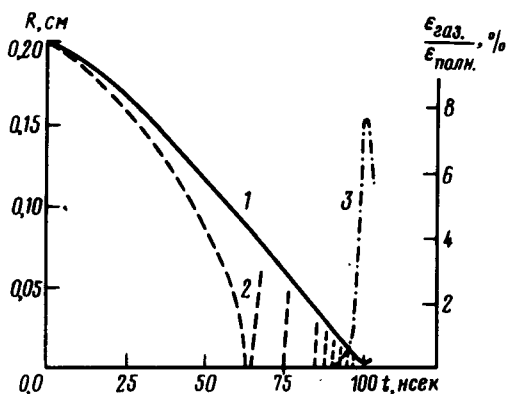


Рис. 2. Численный расчет динамики сжатия: 1 — движение внутренней границы лайнера, 2 — ударные волны, 3 — доля энергии, переданная дейтериевой плазме

Расчет правильно воспроизводит наблюдаемую на опыте качественную картину сжатия и нагрева дейтериевой плазмы. Из-за сложной геометрии опыта и ограниченной информации о термодинамических и транспортных характеристиках материалов мишени и лайнера трудно ожидать реального увеличения точности расчета при переходе к двумерным моделям.

В заключение отметим, что эксперименты по взрывному сжатию дают интересный подход к изучению и оптимизации мишеней для импульсного термоядерного синтеза. Помимо значительного расширения интервала энергий, взрывной метод позволяет изучать гидродинамику сжатия в чистом виде, без рассмотрения сложных процессов взаимодействия электронных пучков или света с плазмой.

Физический институт им. П.Н.Лебедева
Академии наук СССР

Поступила в редакцию
22 ноября 1979 г.

Институт теоретической физики
им. Л.Д.Ландау
Академии наук СССР

Институт химической физики
Академии наук СССР

Литература

- [1] В.И.Вовченко, А.С.Гончаров, Ю.С.Касьянов, О.В.Козлов, И.К.Красюк, А.А.Малютин, М.Г.Пастухов, П.П.Пашинин, А.М.Прохоров. Письма в ЖЭТФ, **26**, 628, 1977.
- [2] С.И.Анисимов, В.И.Вовченко, А.С.Гончаров, М.Ф.Иванов, Ю.С.Касьянов, О.В.Козлов, И.К.Красюк, А.А.Малютин, П.П.Пашинин, А.М.Прохоров, Л.Н.Щур. Письма в ЖТФ, **4**, 388, 1978.
- [3] С.Л.Боголюбский, Б.П.Герасимов, В.И.Ликсонов, А.П.Михайлов, Ю.П.Попов, Л.И.Рудаков, А.А.Самарский, В.П.Смирнов. Письма в ЖЭТФ, **24**, 206, 1976.
- [4] H.Derentowcz, S.Kaliski, Z.Ziolkowski. Part I, Part II, Polish Journal of Technical Physics, **18**, 465, 1977.
- [5] В.Е.Фортов, А.А.Леонтьев, В.К.Грязнов, А.Н.Дремин. ЖЭТФ, **71**, 225, 1976.
- [6] Л.А.Арцимович. Исследования по управляемому термоядерному синтезу в СССР. Тр. 2-й международной конференции по мирному использованию атомной энергии, т. 31 доклад Р-229, М., 1958.
-